

高圧ホモジナイザー 用 Z 型ダイヤモンド均質化チャンバー

ナノエマルジョン | グラフェン | 細胞粉碎 | 細胞分散 | 解凝集 | リポソーム

特徴

- **完全な互換性:** 米国 Microfluidizer プロセッサのチャンバーと汎用
- **製薬アプリケーション:** 電解研磨と内部パッシベーション
- **保証期限:** 1 年間
- **冷却システム:** タンパク質の活性を確保し、米国の薬局方 USP729 で規定された特大粒子を効果的に削減するリアルタイムの温度制御(オプション)
- Avestin, PSI, ATS, PhD などの他の高圧装置との接続使用が可能

出版研究なら割引あり



高圧ホモジナイザーには、均質化バルブ、均質化ノズル、または均質化チャンバーが装備することができます。その中で、均質化チャンバーの効果が最も顕著です。均質化チャンバーは Y タイプや Z タイプに分けられます。Y タイプの均質化チャンバーは、せん断力が優れていますが、Z タイプの均質化チャンバーは、大腸菌などの細胞を装備するための最良の選択肢を提供します。どちらのタイプのチャンバーもダイヤモンドと医薬級のステンレスにより作られており、耐久性があります。Microfluidizer 社のチャンバーと汎用することができます。図 1 は典型的な Z 型のインタラクティブチャンバー構造図を示し、1 つの高圧ジェットが Z 型のマイクロチャネルを通過することにより、高圧せん断衝突を発生し、ナノ化後、インタラクティブチャンバーより流れ出ます。

仕様

説明	Z 型ダイヤモンドインタラクティブチャンバー(シングルスロット、マルチスロット)
ブランド	Genizer or OEM with High Quality
材質	ダイヤモンド、ステンレス 316SS
互換性 (Microfluidizer Processors & Avestin EmulsiFlexs と汎用)	シングルスロット: M-110Y, M-110P, M-110PS, M-110L, M-110S, M-110EH, LM20, LV1 and Static Homogenizing Valve (Avestin) マルチスロット: M-7115, M-7125, M-7250, M-210, M610, PSI-40
標準保証	準拠 1 年間 保証(選択可: 最大 5 年間)
サイズ (W × D × H)	35mm × 35mm × 85mm (シングルスロット), ~ 1 lb (0.5 kg) 45mm × 45mm × 165mm (マルチスロット), ~ 3 lbs (1.5 kg)
洗浄方法	濯ぎ
滅菌方法	圧力蒸気滅菌
圧力範囲	0-30,000 psi, 0-45,000 psi



Phone: +1(323) 825-1851
Fax : +1(323) 978-4693
Email: Nano@Genizer.com
http://www.genizer.com/z-type-diamond-interaction-chamber_p0023.html

Discount available for public research. Genizer.com reserves the right to change specifications without notice. © 2009 by Genizer. All rights reserved. Japanese Version 220322.

高圧ホモジナイザー用 Z 型ダイヤモンド均質化チャンバー

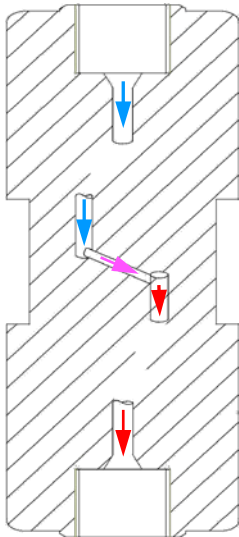


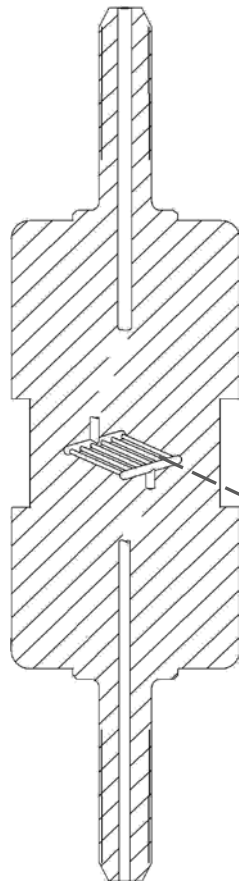
FIG. 1 シングルスロット Zタイプインタラクティブチャンバー

標準構成

説明	Zタイプダイヤモンドインタラクティブチャンバー: G10Z, H10Z, H210Z, H30Z, H230Z, L10Z, L210Z, L30Z, Q50Z, T60Z, T250Z
標準圧力	30,000 psi
材質	ダイヤモンド、ステンレス 316SS
研磨条件	電解研磨と内部パッシベーション
材料規格	FDA と GMP 許可の医薬級
保証期限	1 年間

オプション

補助 IXC	Diamond auxiliary processing modules (APM)
最大圧力	45,000 psi
材料選択可	Titanium (強酸と強塩基に耐性)
サービス	カスタマイズされたレーザーマーク、カスタマイズされた寸法と継手
温度管理	リアルタイム冷却



Z-6 DIXC:
6-スロット
Zタイプダイヤモンドインタラクティブチャンバー

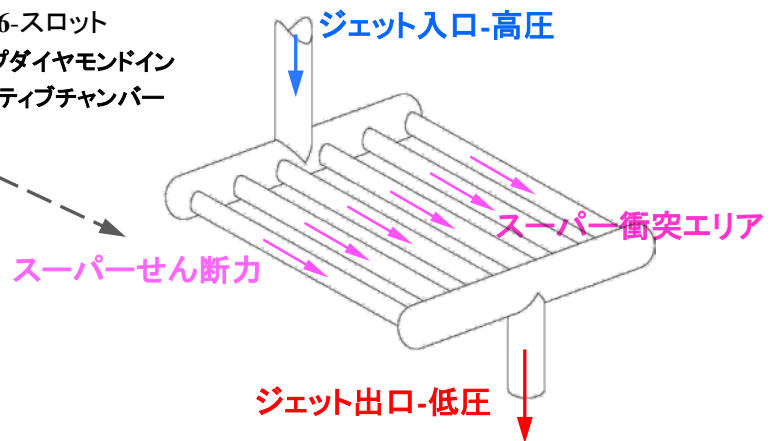


FIG. 2 マルチスロット Zタイプインタラクティブチャンバー

温度制御付き Z 型ダイヤモンドインタラクティブチャンバー

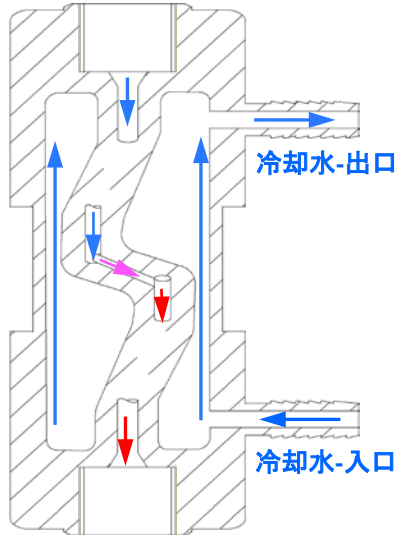


FIG. 3 シングルスロット Z タイプ
温度制御付きダイヤモンドインタラク
ティブチャンバー

チャンバーリアルタイム温度制御システム

高圧操作中、チャンバーの外部温度が 80°C を超える場合があります。チャンバーの内部温度がもっと高くなり、材料配分の成果に影響します。たとえば、製薬業界では、チャンバー内の温度が高すぎると、特大の粒子が形成される可能性があります。したがって、FDA と米国薬局方(USP)729 では、非経口注射の粒子は 5 ミクロン(μm)または PFAT5 は 0.05% を超えてはいけずと規定されています。また、タンパク質活性は細胞分裂中に温度の影響を受けます。したがって、温度制御付きのインタラクティブチャンバーを選択するのは乳化材料を準備するための最良の方法となります。従来の冷却方法は、チャンバーを冷却液に完全に浸して冷却することでしたが、この方法では、外層のステンレスにより内部材料の冷却効果が妨げられ、冷却効率を向上させる必要があります。図 3 および図 4 のように示す特許取得済みの冷却構造は、内部冷却を実現し、熱交換をより効果的かつ迅速にします。

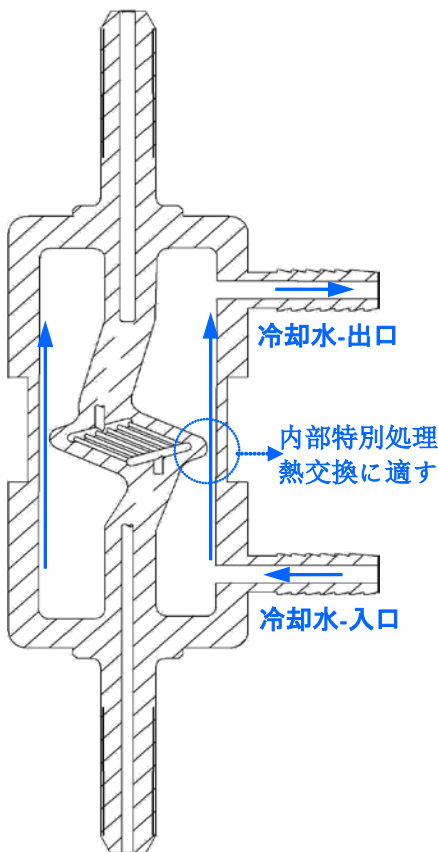


FIG. 4 マルチスロット Z タイプ
温度制御付きダイヤモンドインタラク
ティブチャンバー

仕様

説明	温度制御付き Z 型ダイヤモンドインタラクティブチャンバー
ブランド	Genizer or OEM with High Quality
材質	ダイヤモンド、ステンレス 316SS
互換性(Microfluidizer Processors & Avestin EmulsiFlexs と汎用)	シングルスロット: M-110Y, M-110P, M-110PS, M-110L, M-110S, M-110EH, LM20, LV1 and Static Homogenizing Valve (Avestin) マルチスロット: M-7115, M-7125, M-7250 and M-210
保証期限	準拠 1 年間 保証(選択可: 最大 5 年間)
サイズ W × D × H	35mm × 35mm × 85mm (シングルスロット) 45mm × 45mm × 165mm (マルチスロット)
洗浄方法	濯ぎ
滅菌方法	圧力蒸気滅菌
圧力範囲	0-30,000 psi, 0-45,000 psi
チャンバータイプの選択 (価格表を見る)	シングルスロット: G10Z-RT, H10Z-RT, and H30Z-RT, H210Z-RT, H230Z-RT マルチスロット: H10Z-4-RT, H10Z-5-RT, H10Z-6-RT, H10Z-7-RT, H30Z-4-RT, G10Z-6-RT, G10Z-7-RT

Y/Z タイプダイヤモンドインタラクティブチャンバー選択表



目次 No.	チャンネル	接続寸法	価額 (US\$)
F12Y	1-12 チャンネル	$\frac{1}{4}$, $\frac{3}{8}$, $\frac{9}{16}$ 高圧ジョイント接続	価格を尋ねる
F20Y	1-12 チャンネル	$\frac{1}{4}$, $\frac{3}{8}$, $\frac{9}{16}$ 高圧ジョイント接続	価格を尋ねる
G10Z	1-12 チャンネル	$\frac{1}{4}$, $\frac{3}{8}$, $\frac{9}{16}$ 高圧ジョイント接続	価格を尋ねる
H10Z	1-12 チャンネル	$\frac{1}{4}$, $\frac{3}{8}$, $\frac{9}{16}$ 高圧ジョイント接続	価格を尋ねる
H210Z	1-6 チャンネル	$\frac{1}{4}$, $\frac{3}{8}$, $\frac{9}{16}$ 高圧ジョイント接続	価格を尋ねる
H30Z	1-6 チャンネル	$\frac{1}{4}$, $\frac{3}{8}$, $\frac{9}{16}$ 高圧ジョイント接続	価格を尋ねる
H230Z	1-3 チャンネル	$\frac{1}{4}$, $\frac{3}{8}$, $\frac{9}{16}$ 高圧ジョイント接続	価格を尋ねる
Q50Z	シングルスロット	$\frac{1}{4}$, $\frac{3}{8}$, $\frac{9}{16}$ 高圧ジョイント接続	価格を尋ねる
F12Y-RT	1-12 チャンネル	$\frac{1}{4}$, $\frac{3}{8}$, $\frac{9}{16}$ 高圧ジョイント接続	価格を尋ねる
F20Y-RT	1-12 チャンネル	$\frac{1}{4}$, $\frac{3}{8}$, $\frac{9}{16}$ 高圧ジョイント接続	価格を尋ねる
G10Z-RT	1-12 チャンネル	$\frac{1}{4}$, $\frac{3}{8}$, $\frac{9}{16}$ 高圧ジョイント接続	価格を尋ねる
H10Z-RT	1-12 チャンネル	$\frac{1}{4}$, $\frac{3}{8}$, $\frac{9}{16}$ 高圧ジョイント接続	価格を尋ねる
H210Z-RT	1-6 チャンネル	$\frac{1}{4}$, $\frac{3}{8}$, $\frac{9}{16}$ 高圧ジョイント接続	価格を尋ねる
H30Z-RT	1-6 チャンネル	$\frac{1}{4}$, $\frac{3}{8}$, $\frac{9}{16}$ 高圧ジョイント接続	価格を尋ねる
H230Z-RT	1-3 チャンネル	$\frac{1}{4}$, $\frac{3}{8}$, $\frac{9}{16}$ 高圧ジョイント接続	価格を尋ねる
Q50Z-RT	シングルスロット	$\frac{1}{4}$, $\frac{3}{8}$, $\frac{9}{16}$ 高圧ジョイント接続	価格を尋ねる
J20Y, J30Y, N40Y, T60Z		$\frac{1}{4}$, $\frac{3}{8}$, $\frac{9}{16}$ 高圧ジョイント接続	価格を尋ねる