

# 고압균질기 Z형 금강석 인터랙션 챔버

지방유 | 그래핀 | 세포 파괴 | 세포 분산 | 응집 제거 | 리포솜

## 특징

- **완전히 호환:** 미국 Microfluidizer 장비의 챔버와 통용됨
- **의약 응용:** 스테인레스 전해 그라인딩, 내부 패시베이션, 의료 분야에 적용
- **수명이 긴 보증 기간:** 표준 1년
- **냉각 시스템:** 실시간 온도제어 옵션, 단백질 활성을 보장, 미국약전 USP729에 규정된 초대형 입자를 효과적으로 감소
- **Avestin, PSI, ATS, PhD와 같은 다른 고압 장비와 연결 사용이 가능함**

## 출판 연구는 늘 할인한다



고압균질기는 균질노즐, 균질밸브 또는 균질챔버와 함께 사용할 수 있으며 그중 균질챔버 효과가 가장 뚜렷합니다. 균질챔버는 대체적으로 Y형과 Z형으로 나눌 수 있습니다. Y형 인터랙션 챔버는 전단력이 비교적 좋으며 Z형 인터랙션 챔버는 대장균 등의 세포를 위해 최고의 옵션을 제공합니다. 두 가지 유형의 인터랙션 챔버는 모두 내구성이 뛰어난 금강석 및 의료 레벨의 스테인리스로 제조되었으며 Microfluidizer사의 챔버와 대체 통용이 가능합니다. 그림 1은 전형적인 Z형 인터랙션 챔버 구조도로, 고압사류가 Z형 구조 채널을 통과하여 생성된 고압 전단 충돌로 나노화가 완료된 후 인터랙션 챔버에서 흘러 나오는 과정을 보여줍니다.

## 사양

설명	Z형 금강석 인터랙션 챔버 단일 채널, 다중 채널
브랜드	Genizer or OEM with High Quality
재질	금강석, 스테인리스 316SS
호환성 (Microfluidizer Processors & Avestin EmulsiFlexs와 통용됨)	단일 채널: M-110Y, M-110P, M-110PS, M-110L, M-110S, M-110EH, LM20, LV1 and Static Homogenizing Valve (Avestin) 다중 채널: M-7115, M-7125, M-7250, M-210, M610, PSI-40
표준 품질보증	표준 1년 (옵션: 최대 5년)
사이즈 (폭×직경×높이)	35mm×35mm×85mm (단일 채널), ~ 1 lbs (0.5 kg) 45mm×45mm×165mm (다중 채널), ~ 3 lbs (1.5 kg)
세척방법	물세척
살균방법	압력증기살균
압력범위	0-30,000 psi, 0-45,000 psi



Phone: +1(323) 825-1851  
 Fax :+1(323) 978-4693  
 Email: Nano@Genizer.com  
[http://www.genizer.com/z-type-diamond-interaction-chamber\\_p0023.html](http://www.genizer.com/z-type-diamond-interaction-chamber_p0023.html)

Discount available for public research. Genizer.com reserves the right to change specifications without notice. © 2009 by Genizer. All rights reserved. Korean Version 091620.

# 고압균질기 Z형 금강석 인터랙션 챔버

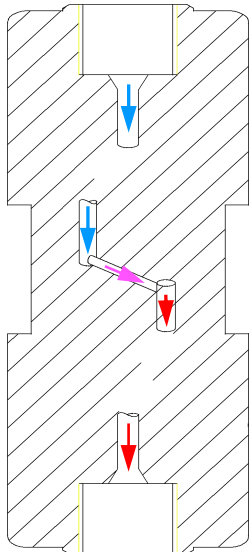


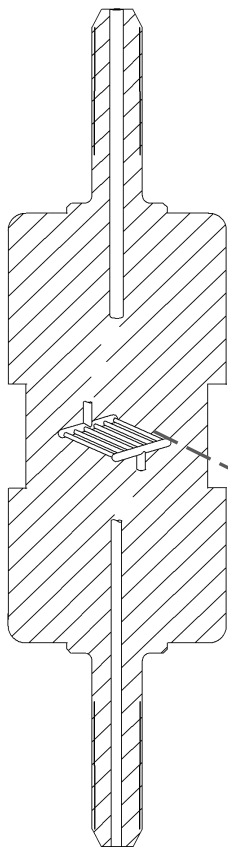
FIG. 1 단일 채널 Z형 인터랙션 챔버

## 표준 기능

표준 기능	Z형 금강석 인터랙션 챔버:
챔버 유형	G10Z, H10Z, H210Z, H30Z, H230Z, L10Z, L210Z, L30Z, Q50Z, T60Z, T250Z
표준 압력	30,000 psi
재질	금강석, 스테인리스 316L
연마 조건	스테인레스 전해 그라인딩, 내부 패시베이션
재료 등급	FDA 기준에 맞는 약품 등급
보증 하다	1년

## 옵션

보조 하다 IXC	Diamond auxiliary processing modules (APM)
최대 압력	45,000 psi
사용 가능한 재료	Titanium (내산 알칼리)
복무 하다	맞춤형 레이저 마크, 맞춤형 사이즈와 부품
온도 제어	실시간 냉각



Z-6 DIXC:  
6-채널  
Z-형금강석 인터랙션 챔버

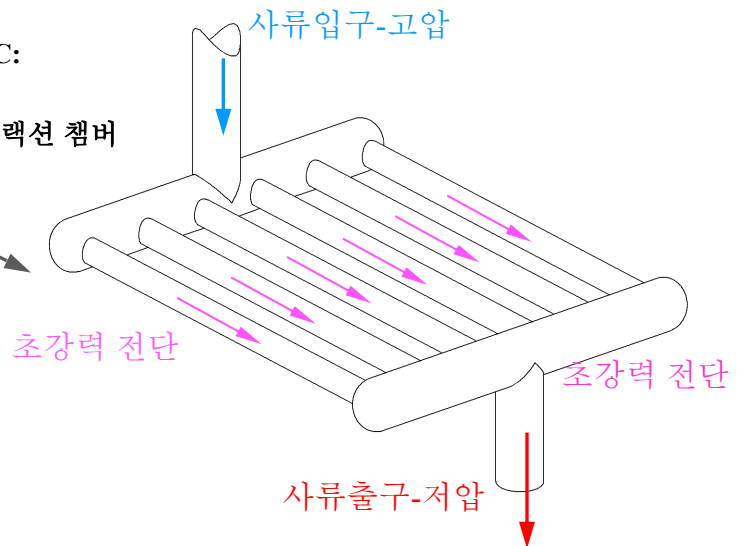
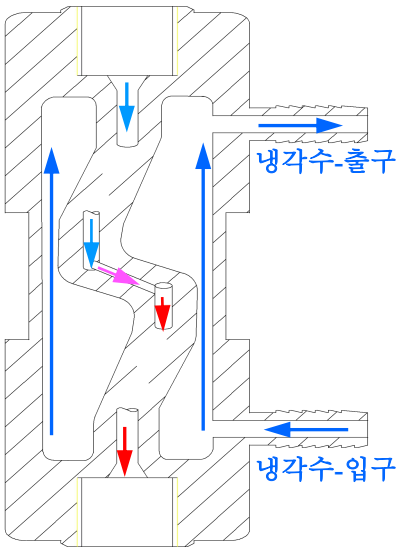
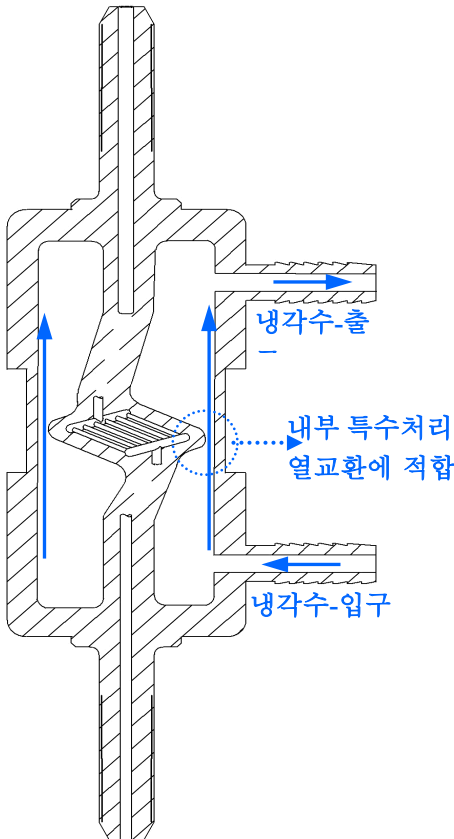


FIG. 2 다중 채널 Z형 인터랙션 챔버

# 온도제어형 금강석 인터랙션 챔버



**FIG. 3** 단일채널 Z형 인터랙션 챔버 온도 제어 가능



**FIG. 4** 다중채널 Z형 인터랙션 챔버 온도제어 가능

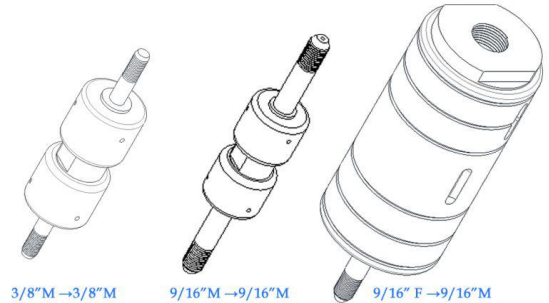
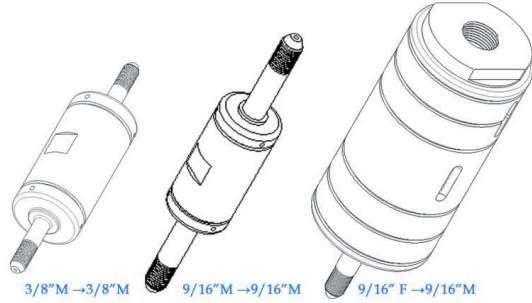
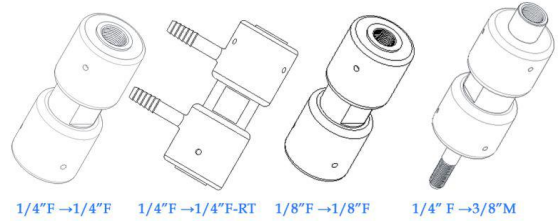
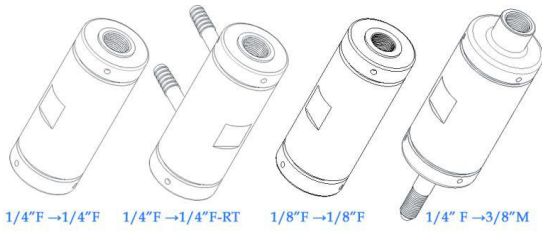
## 챔버 실시간 온도제어시스템

고압작업 과정에서 챔버는 외부온도가 80°C를 초과할 수 있으며 내부 온도가 더 높기에 재료의 배합 효과에 영향을 미칠 수 있습니다. 이를 테면 제약산업에서 챔버의 내부 온도가 너무 높으면 초대형 입자가 형성될 수 있습니다. FDA와 미국약전(USP) 729는 비경구 주사제의 입자 크기에 대해 5 마이크로미터( $\mu\text{m}$ ) 이하 또는 PFAT5 0.05% 이상으로 규정하였습니다. 또한, 단백질 활성도 세포 분열 과정에서 온도의 영향을 받기 때문에 온도제어가 가능한 인터랙션 챔버는 유화 재료의 배합 제조에 있어서 가장 현명한 선택입니다. 기존의 냉각방법은 챔버를 냉각액에 완전히 담그어 냉각시키는데 이러한 방법은 내부 재료가 스테인리스 외층의 저해로 인해 냉각 효과가 떨어지기에 냉각효율을 개선해야 합니다. 그림 3과 그림 4에 표시된 특허 냉각구조는 내부 냉각을 구현하여 보다 빠르고 효과적으로 열교환이 이루어지게 합니다.

## 사양

설명	온도제어 Z형 금강석 인터랙션 챔버
브랜드	Genizer or OEM with High Quality
재질	금강석, 스테인리스 316SS
호환성(Microfluidizer Processors & Avestin EmulsiFlexs와 통용됨)	단일 채널: M-110Y, M-110P, M-110PS, M-110L, M-110S, M-110EH, LM20, LV1 and Static Homogenizing Valve (Avestin) 다중 채널: M-7115, M-7125, M-7250 and M-210
보증 하 다	표준 1년 (옵션: 최대 5년)
사이즈 (폭×직경×높이)	35mm×35mm×85mm (단일 채널) 45mm×45mm×165mm (다중 채널)
세척방법	물세척
살균방법	압력증기살균
압력범위	0-30,000 psi, 0-45,000 psi
챔버 유형 선택 (목록 참조)	단일 채널: G10Z-RT, H10Z-RT, and H30Z-RT, H210Z-RT, H230Z-RT 다중 채널: H10Z-4-RT, H10Z-5-RT, H10Z-6-RT, H10Z-7-RT, H30Z-4-RT, G10Z-6-RT, G10Z-7-RT

## Y/Z 금강석 인터랙션 챔버 모델선택표



목록 No.	채널 번호	접선 치수	가격 (US\$)
F12Y	1-12 채널	1/4, 3/8, 9/16 고압커넥터 연결	가격 문의
F20Y	1-12 채널	1/4, 3/8, 9/16 고압커넥터 연결	가격 문의
G10Z	1-12 채널	1/4, 3/8, 9/16 고압커넥터 연결	가격 문의
H10Z	1-12 채널	1/4, 3/8, 9/16 고압커넥터 연결	가격 문의
H210Z	1-6 채널	1/4, 3/8, 9/16 고압커넥터 연결	가격 문의
H30Z	1-6 채널	1/4, 3/8, 9/16 고압커넥터 연결	가격 문의
H230Z	1-3 채널	1/4, 3/8, 9/16 고압커넥터 연결	가격 문의
Q50Z	단일 채널	1/4, 3/8, 9/16 고압커넥터 연결	가격 문의
<b>F12Y-RT</b>	1-12 채널	1/4, 3/8, 9/16 고압커넥터 연결	가격 문의
<b>F20Y-RT</b>	1-12 채널	1/4, 3/8, 9/16 고압커넥터 연결	가격 문의
<b>G10Z-RT</b>	1-12 채널	1/4, 3/8, 9/16 고압커넥터 연결	가격 문의
<b>H10Z-RT</b>	1-12 채널	1/4, 3/8, 9/16 고압커넥터 연결	가격 문의
<b>H210Z-RT</b>	1-6 채널	1/4, 3/8, 9/16 고압커넥터 연결	가격 문의
<b>H30Z-RT</b>	1-6 채널	1/4, 3/8, 9/16 고압커넥터 연결	가격 문의
<b>H230Z-RT</b>	1-3 채널	1/4, 3/8, 9/16 고압커넥터 연결	가격 문의
<b>Q50Z-RT</b>	단일 채널	1/4, 3/8, 9/16 고압커넥터 연결	가격 문의
<b>J20Y, J30Y, N40Y, T60Z</b>		1/4, 3/8, 9/16 고압커넥터 연결	가격 문의